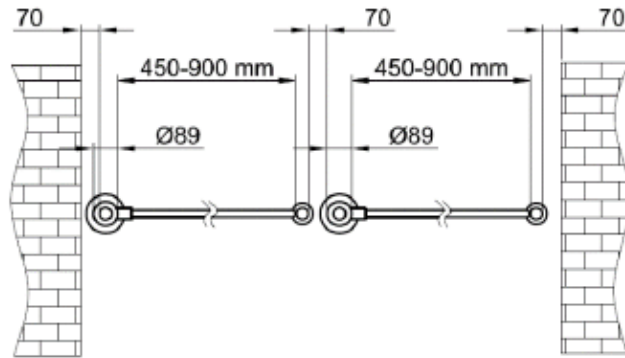
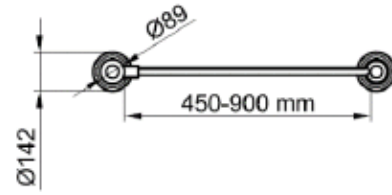
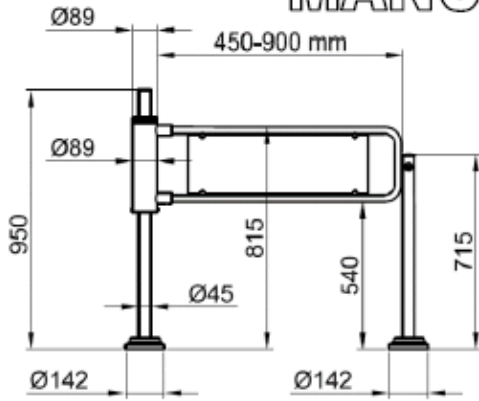




## MANUEL KİLİTLİ



**Enerji :**Yok

**Kanat :** Tek parça özel büküm Ø27 x 2 mm. Flap kapı kanat, paslanmaz çelik  
450 mm - 900 mm Paslanmaz çelik

**Ölçüler :**950xØ89+Kol Boyu (450-900)

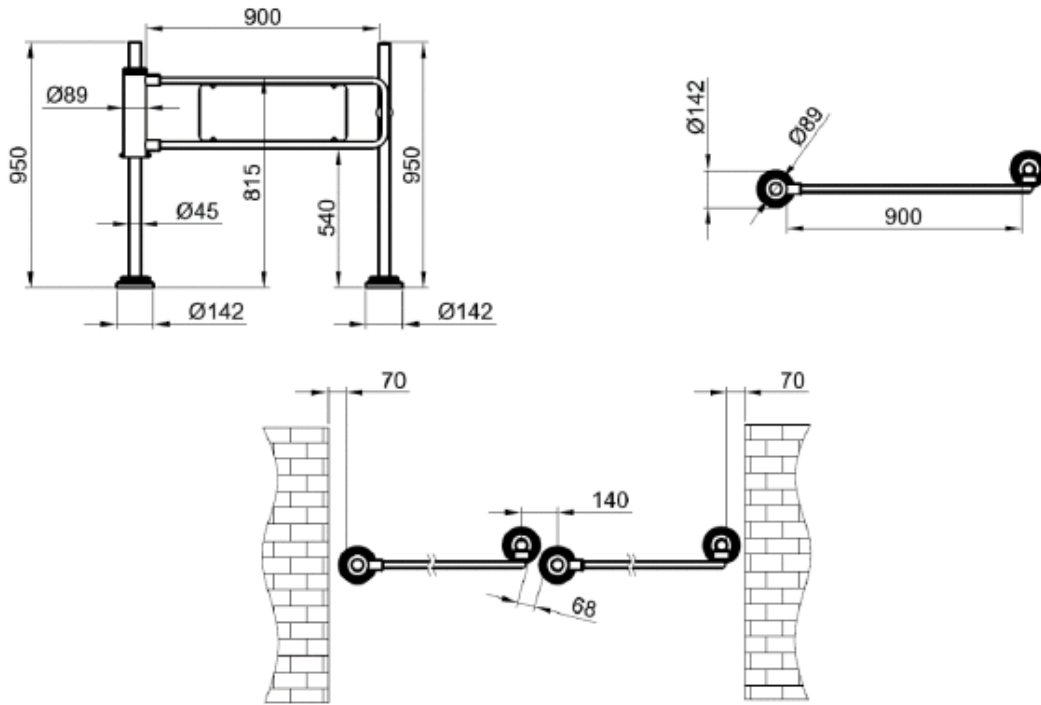
**Ağırlık :**~15 kg

**Gövde Özelliği :** Ø89x3mm. 304 paslanmaz çelik

**IP Sınıfı :** IP 67

**Sistem :** İtme gücü ile çalışır. Kilitleme sistemi manueeldir. Durma sistemi yaylıdır. 90° hareket kabiliyetlidir. El ile itilerek açılır ve geçiş sağlanır. Yay sayesinde kanat tekrar yerine gelerek kapanır.

## MANYETİK KİLİTLİ





## KAPIKOLİK SWG 101 TEKNİK ÖZELLİKLER

**Enerji :** Elektromanyetik kilit için 24 V DC. (250 mA) / 35 Kg)

**Kanat :** Tek parça özel büküm Ø27 x 2 mm. Flap kapı kanat, 450 mm - 900 mm paslanmaz çelik.

**Ölçüler :**950xØ89+Kol Boyu (450-900)

**Ağırlık :**~15 kg

**Gövde Özelliği :**Ø89x3mm. 304 paslanmaz çelik

**IP Sınıfı :** IP 67

**Sistem :** İtme gücü ile çalışır. Kilitleme sistemi manyetik kaplin ile yapılır. Durma sistemi yaylıdır. 90° hareket kabiliyetlidir. Manyetik kilit 24 volt ile çalışır. Enerji kesildiğinde el ile itilerek açılır ve geçiş sağlanır. Yay sayesinde kanat tekrar yerine gelerek kapanır.

*\*Dizayn ve teknik özellikler önceden haber vermeden değiştirilebilir.*